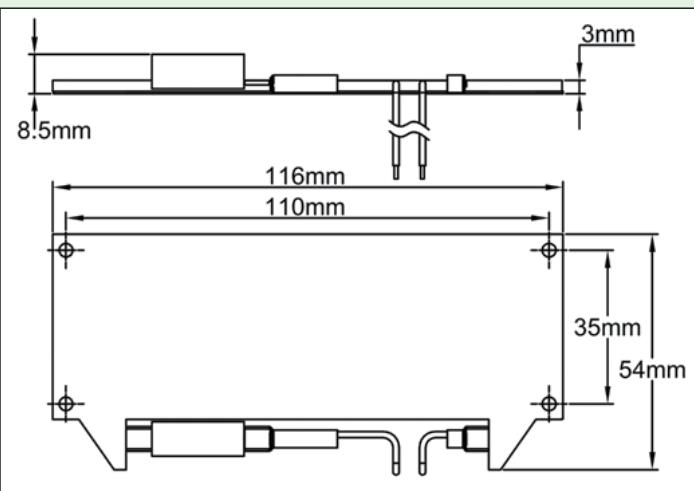
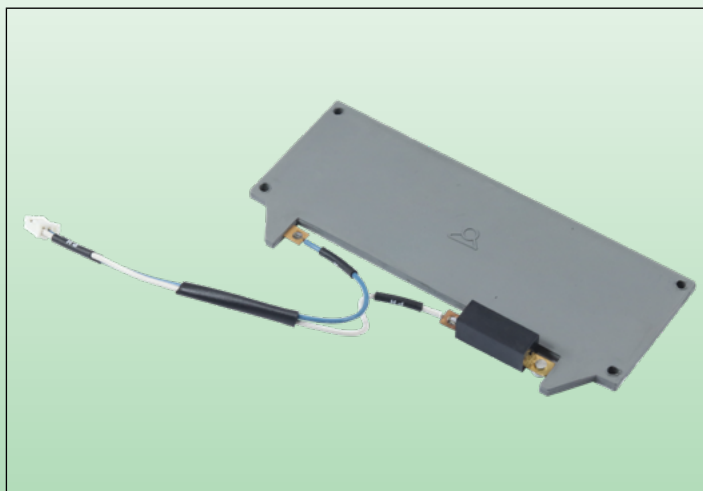




Riscaldatore a scatola Tipo 6YP



Immediatamente sotto il livello della finestra trasparente, il flusso d'aria calda che genera impedisce la formazione di condensa sulla finestra e mantiene una temperatura ambiente ottimale per i dispositivi di controllo nell'alloggiamento. È dotato di un ampio scambiatore di calore in alluminio per ridurre la temperatura superficiale e un termostato a scatto miniaturizzato limita la temperatura all'interno dell'armadio.

Montaggio con 4 viti sotto il coperchio, collegamento in parallelo all'alimentazione, direttamente sulla morsettiera. Il suo funzionamento può essere permanente, non appena l'armadio viene alimentato, oppure controllato dall'interruttore acceso dell'armadio. Può essere accoppiato a un termostato ambiente incorporato nell'alloggiamento, che ne attiva l'avvio quando la temperatura ambiente esterna scende sotto i $4^{\circ}\text{C} +/3^{\circ}\text{C}$ e lo interrompe quando supera i $10^{\circ}\text{C} +/3^{\circ}$.

- **13 Watt di potenza:** per l'uso in ambienti freddi, fino a -20°C^* , o per il riscaldamento in regioni fredde.
- **26 Watt di potenza:** per l'uso in ambienti molto freddi, fino a -50°C^* .

* I valori sono indicati per velocità dell'aria inferiori a 1 m/s e solo per scatole in plastica. Consultateci per le scatole in alluminio SSR. Consultateci per le versioni possibili a 110-120V

Riferimenti (220-240V) Per aggiungere questa opzione sulle centraline elettroniche, sostituire l'11° carattere della centralina di riferimento con le seguenti lettere	Potenza	Attivazione elettrica	Attivazione termica
H	13W	Armadio acceso	Funzionamento continuo
J	26W	Armadio acceso	Funzionamento continuo
K	13W	Interruttore On/Off	Funzionamento continuo
L	26W	Interruttore On/Off	Funzionamento continuo
M	13W	Armadio acceso	Con termostato ambiente $4^{\circ}\text{C} +/3^{\circ}$
N	26W	Armadio acceso	Con termostato ambiente $4^{\circ}\text{C} +/3^{\circ}$
P	13W	Interruttore On/Off	Con termostato ambiente $4^{\circ}\text{C} +/3^{\circ}$
Q	26W	Interruttore On/Off	Con termostato ambiente $4^{\circ}\text{C} +/3^{\circ}$

Versioni 110-120 Volt disponibili, contattateci